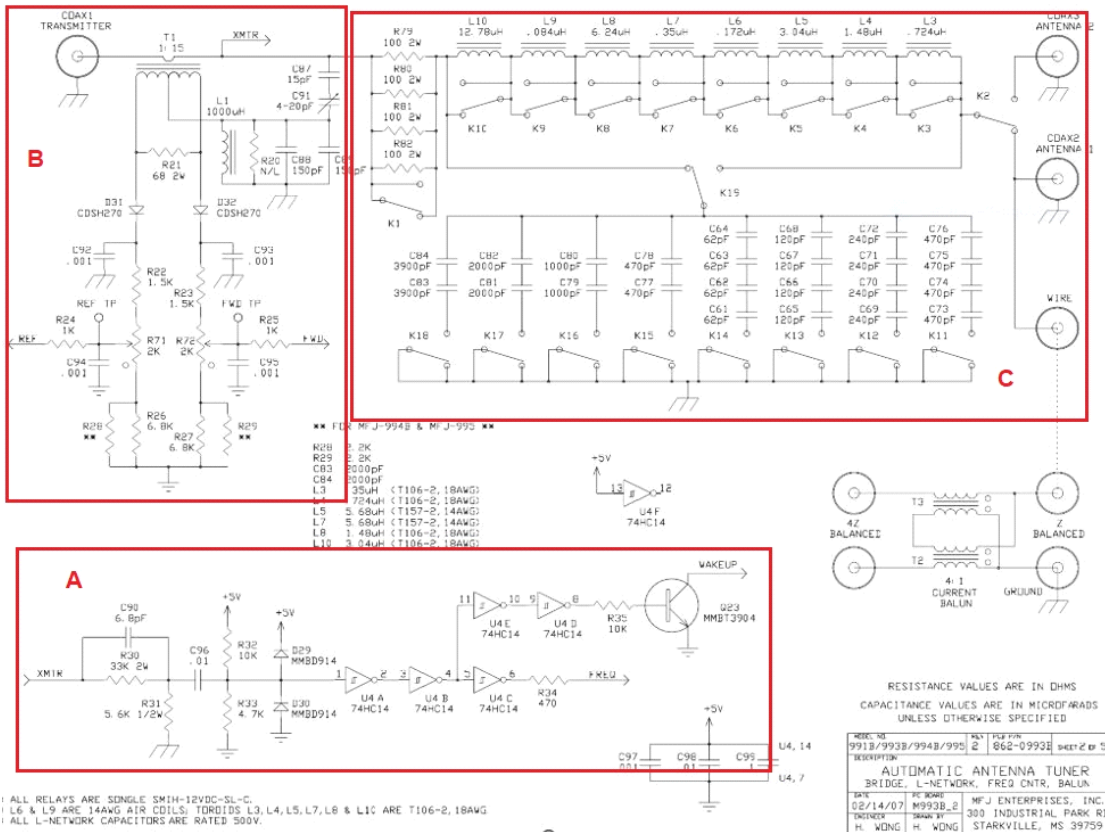


MFJ-991BRT

L'accordatore in oggetto e' diverso dall'SG-230 o dal CG-3000. Esiste il Tandem Match per la misura dell'SWR e il conteggio della frequenza e nessun dispositivo per la misura dell'impedenza e della fase.

Il circuito elettrico e' il seguente :

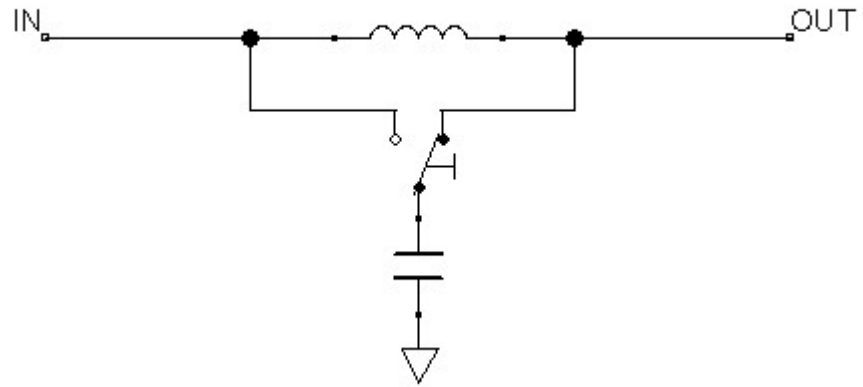


A e' il prelievo RF con lo squadratore

B e' il Tandem Match

C e' il sistema di accordo.

Come si nota il sistema di accordo e' diverso dagli altri e si puo' schematizzare cosi'



A seconda dei casi puo' diventare un CL o LC ma non e' un PI GRECO come nel CG-3000 o nell'SG-230.