



S.p.A.

## **Parliamo di antenne....con particolare riferimento ai mezzi mobili in banda 27 Mhz**

*In questo articolo si vogliono dare delle spiegazioni elementari sulle antenne per mezzi mobili con particolare riguardo al mondo CB e con un occhio verso le antenne per alte potenze per uso mobile. Per ragioni di semplicità vengono trascurati alcuni dettagli. Il contenuto è comunque in prima approssimazione scientificamente "corretto" ma scritto in modo semplice e comprensibile ai più .*

### Premessa

*I difetti elettrici maggiori di un'antenna si evidenziano in trasmissione ma è chiaro che se si ottimizza la trasmissione si ottimizza pari pari anche la ricezione. L'antenna è un elemento totalmente passivo e si **comporta sostanzialmente nello stesso modo sia in ricezione che in trasmissione** con la sola differenza (importante) che in trasmissione ci sono potenze maggiori ...con tutte le conseguenze del caso. **Un'antenna che rende bene in trasmissione rende ancor meglio in ricezione.** Con antenne in corto circuito può però capitare di prendere un abbaglio. Molti baracchini, specialmente se manomessi da persone scarsamente competenti, possono essere soggetti a ricevere segnali non realmente presenti in banda 27 Mhz ma prodotti dalla distorsione (di intermodulazione ed altro) dei primi stadi del ricevitore. Questi "falsi segnali" sono spesso generati dai forti disturbi e portanti che sono presenti a frequenze basse e che arrivano comunque al ricevitore quando si usano antenne "aperte". Le antenne in corto circuito (non lo sono ovviamente a 27 Mhz ma in corrente continua ed alle frequenze molto basse) riducono drasticamente i segnali alle basse frequenze e quindi riducono i "falsi segnali". Con ciò se usando antenne in corto lo smeter si abbassa (rispetto ad un'antenna aperta) non è detto che l'antenna sia "sorda in ricezione" si sono semplicemente ridotti i disturbi, le scariche elettrostatiche ed i "falsi segnali". Occorre sempre usare come metro la comprensibilità di un segnale ricevuto, l'orecchio è il finale e miglior misuratore della qualità della ricezione.*

*Strumentalmente parlando la sensibilità di un ricevitore viene definita come il minimo livello al quale un segnale viene ricevuto con una data qualità (di riferimento) non da come e quanto si muove lo smeter!*

### Generali

L'antenna è normalmente la parte meno costosa di un impianto di radiocomunicazione ma non per questo è la meno importante, anzi.....

L'antenna è principalmente costituita da materiali conduttori (metalli) ed ha il duplice scopo di ricevere (ricezione) ed emettere delle onde radio (trasmissione). Vengono anche impiegati dei materiali isolanti che hanno compiti di sostegno meccanico ed appunto, di isolamento, dove richiesto.

Le antenne che hanno interesse per i mezzi mobili sono omnidirezionali in quanto sono pensate per irradiare (e ricevere) energia con uguale intensità in tutte le direzioni.

L'antenna per mezzo mobile, così come intesa normalmente, è in realtà solo la metà dell'antenna completa in quanto l'altra metà è il mezzo mobile vero e proprio (auto, camion, etc..) ed è per questo che il comportamento di un'antenna cambia moltissimo a seconda della posizione d'installazione e del tipo di mezzo (auto, camion, etc...). Una buona antenna per mezzi mobili deve pertanto poter essere adattata a situazioni molto diverse anche se ciò comporta la necessità di dover procedere comunque a tarature nella maggior parte dei casi. In altri termini non esiste un'antenna che vada bene per tutte le installazioni possibili, ma l'importante è che si possa "adattare" alla maggior parte delle installazioni.

I parametri "elettrici" più importanti di un'antenna sono:

- 1) Frequenza di risonanza
- 2) Impedenza
- 3) Guadagno
- 4) Massima potenza applicabile
- 5) Banda passante

- 1) **Per frequenza di risonanza** si può intendere la frequenza alla quale l'antenna irradia (e riceve) meglio. Essa è strettamente legata alle dimensioni fisiche della stessa. Il dato predominante è la lunghezza della parte che irradia (e riceve) energia. Essa viene denominata "radiatore" o più comunemente "stilo".

Un dato radiatore risona normalmente a varie frequenze ma a tali risonanze corrispondono impedenze diverse. La cosa non ha rilevanza a 27 Mhz, con riferimento ad un mezzo mobile.

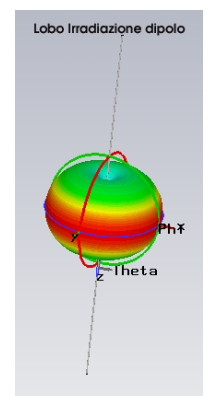
Il "modo" a cui si fa riferimento normalmente è quello del quarto d'onda. La lunghezza di un radiatore (stilo) di un quarto d'onda a 27 Mhz è di circa 2.75 metri. Non dimentichiamo che un siffatto radiatore è inutilizzabile se dissociato dall'altra metà dell'antenna che è il mezzo mobile, appunto.

- 2) **L'impedenza** di un'antenna si può intendere come  $Z=R_d+R_p+jX$ , dove  $R_d$  è la resistenza di radiazione,  $R_p$  è la somma di tutte le resistenze parassite ed  $X$  è la parte reattiva (induttiva o capacitiva). Al di là dell'espressione matematica possiamo anche dire che l'impedenza di un'antenna è il parametro che esemplifica il fatto che l'antenna riceve energia dal trasmettitore e che la irradia (come e quanto). Tutti sanno che perché tutto vada bene è importante che trasmettitore, cavo ed antenna abbiano la stessa impedenza (corrisponde al massimo trasferimento di energia all'antenna). Per il cavo si parla d'impedenza caratteristica. Per quello che riguarda l'antenna, l'ideale è che la sua impedenza sia puramente resistiva e che sia 50 Ohm. Molti hanno familiarità oggi con i misuratori di impedenza che visualizzano la "X" di un'antenna oltre la "R", parte resistiva. Quando la X è zero l'impedenza è puramente resistiva e tutta l'energia inviata all'antenna (trascurando per ora le perdite) viene irradiata ovvero convertita in onde radio. La "resistenza" di un'antenna è più corretto chiamarla resistenza di radiazione in quanto è l'espressione della potenza irradiata, non è infatti una resistenza vera e propria ma un modello. Molti sanno che una resistenza sottoposta a tensione elettrica scalda; la resistenza di radiazione non genera calore ma onde radio. In realtà in un'antenna, così come in tutti i componenti elettrici ed elettronici, ci sono delle resistenze che generano calore. Esse vengono chiamate resistenze parassite ( $R_p$ ) e sono indesiderate. Lo rivedremo più avanti. Al contrario della resistenza di radiazione le resistenze parassite sono resistenze vere e proprie che volendo possono in parte essere misurate con un normalissimo tester. La resistenza visualizzata dal misuratore di impedenza MFJ è la somma della resistenza di radiazione e di quelle parassite. Uno stilo lungo 2.75 metri e posto al centro di una superficie metallica grande (decine di metri quadri) ha un'impedenza molto vicina ai 50 Ohm resistivi

- 3) **Per poter parlare di guadagno** di un'antenna occorre fissare un parametro di riferimento. **Non ha infatti nessun senso dire che un'antenna guadagna 10 se non precisiamo rispetto a che cosa.** Nel mondo delle antenne i riferimenti sono normalmente due:

- a) Radiatore isotropico
- b) Dipolo

- a) **Il radiatore isotropico** è quel corpo radiante (antenna) che irradia ugualmente in tutte le direzioni. Vale a dire che se lo racchiudo in una sfera e mi sposto sulla sua superficie io misuro sempre la stessa intensità del segnale in tutti i punti. E' evidente che il radiatore isotropico è un'astrazione matematica e non esiste in realtà ma esso è un riferimento importante perchè assolutamente oggettivo. La comune ground-plane si avvicina abbastanza al radiatore isotropico.
- b) **Il dipolo** è un'antenna costituita da due "stili" in quarto d'onda. In pratica è un'antenna da auto in cui "il mezzo mobile" è sostituito da un altro "stilo". Il dipolo irradia maggiormente nel piano perpendicolare ai due dipoli. Su tale piano il dipolo guadagna circa 2 dB ovvero fornisce un segnale pari a 1,56 volte quello che darebbe un radiatore isotropico.



A questo punto è opportuno chiarire qualcosa sul guadagno. Un'antenna che guadagna non aumenta la potenza irradiata ma semplicemente la concentra fornendo in una certa direzione un segnale più forte a scapito ovviamente di altre direzioni per le quali il segnale è più debole. **Un amplificatore di potenza effettivamente aumenta la potenza inviata all'antenna ed irradiata mentre un'antenna che guadagna la concentra.** L'esempio più lampante è l'antenna direttiva (che non ha senso usare in un mezzo mobile) che concentra il segnale in una data direzione e trasmette un segnale molto più basso nelle altre direzioni.

Sfogliando cataloghi di antenne potete trovare il guadagno espresso in dB e/o dBi. Nel primo caso l'antenna di riferimento è il dipolo nel secondo caso l'antenna di riferimento è il radiatore isotropico. In generale il dB è una forma "compressa" per esprimere grandi numeri con piccoli valori. Per esempio :

2 volte=3dB (è corrispondente a mezzo punto santiago)

4 volte=6dB (è corrispondente ad un punto santiago)

10 volte=10dB

100 volte=20dB

1000 volte=30 dB

un milione di volte=60dB

Per capire comunque l'utilità dell'uso dei dB occorrerebbe allargare il discorso ma per il momento quanto sopra descritto è sufficiente per l'argomento trattato.

**Un'antenna in quarto d'onda intera (messa al centro di un mezzo mobile sufficientemente grande) non guadagna assolutamente niente rispetto al dipolo** e guadagna meno di 2 db rispetto al radiatore isotropico. Potremo dire che tale antenna guadagna 0dB oppure 2dBi. Chi vuole esaltare il guadagno di un'antenna usa i dBi mentre chi vuole essere più fiscale usa i dB.

Sappiamo poi che, per limiti in altezza, praticamente tutte le antenne per mezzi mobili sono "caricate" (raccorciate) ovvero di lunghezza fisica inferiore al quarto d'onda (2.75m) per cui è quantomeno **fantasioso parlare di guadagno**, semmai sarebbe più corretto parlare di perdite... ovvero dire **l'antenna che perde di meno ....**

In effetti questa è la realtà se pensiamo ad un'antenna montata al centro di un piano di massa sufficientemente grande mentre nella installazione reale in un mezzo mobile reale si possono avere delle marcate direttività in certe direzioni per cui in tali direzioni si può anche parlare di guadagno. Ovviamente ciò accade a scapito delle altre direzioni ed è dovuto alla posizione di montaggio, non al tipo o marca di antenna! **Nei 360 gradi l'antenna mobile CB non guadagna complessivamente niente** (anzi...) ! Per esempio, è esperienza comune come un'antenna montata su un staffa davanti ed a sinistra della cabina presenti un marcata direttività verso il retro del camion e dal lato destro. Si parla sempre comunque di qualche dBi (dai 2 ai 3.8) ovvero guadagni molto vicini a quello di un dipolo.

Di seguito vengono mostrati dei "lobi" di radiazione per alcuni possibili punti di installazione di un'antenna in un mezzo mobile. Sono esempi indicativi ma comunque rendono l'idea delle variazioni possibili. I lobi sono abbastanza intuitivi da capire ma comunque essi si gonfiano e si colorano di rosso nelle direzioni di maggiore campo irradiato (e ricevuto)

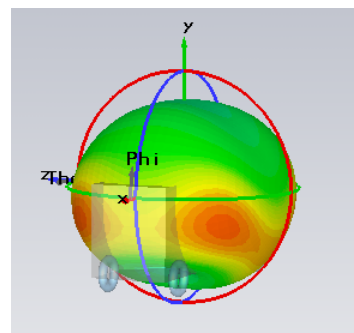
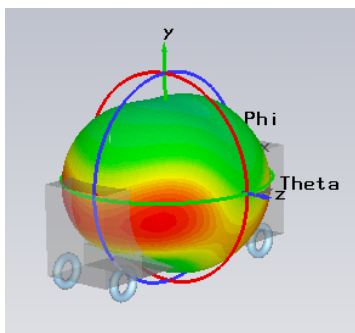
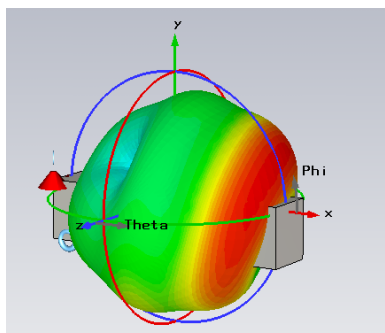
**Camion-----**

Cabina e cassone, per semplicità, sono considerati tutti di metallo e corpo unico

Antenna su angolo sinistro-davanti

Antenna centrale retro-cabina (lobo frontale)

Antenna centrale retro-cabina dietro(lobo posteriore)

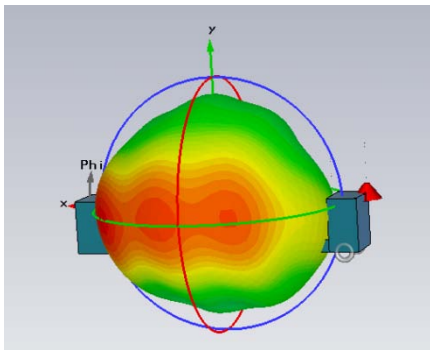


Delle due soluzioni sicuramente interessante è l'antenna montata centralmente sul retro cabina in quanto mostra una irradiazione abbastanza omnidirezionale con un certo privilegio nella direzione di marcia.

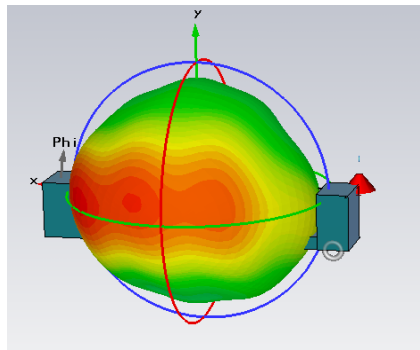
## Bilico

Il bilico è stato immaginato per semplicità tutto di materiale conduttore (metallo)

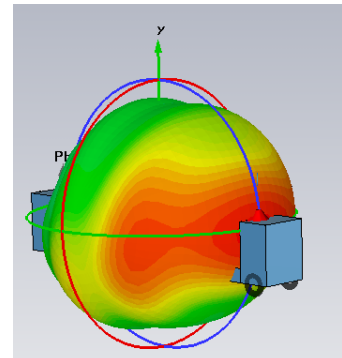
Antenna davanti sullo spigolo senza staffa



Antenna davanti sullo spigolo con staffa da 35x8cm



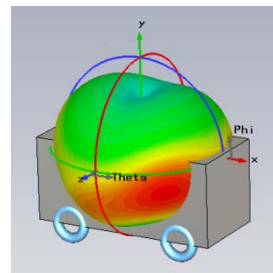
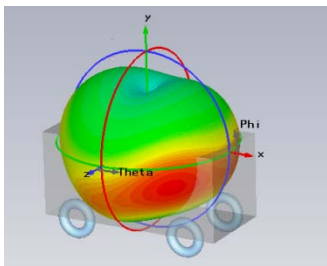
Antenna centrale sul retro cabina



Come si vede tra il primo ed il secondo caso non ci sono differenze sostanziali mentre interessante è la terza soluzione che mostra una spiccata direttività nel senso di marcia.

## Furgone

Qui sotto è visibile il lobo di irradiazione di un'antenna quarto-d'onda installata davanti a circa un quinto della lunghezza del furgone. Il "furgone" è molto semplificato ma l'analisi è assolutamente aderente alla realtà. Come si vede le direzioni di massima radiazione sono verso il retro del mezzo con buon angolo d'apertura.



In generale è possibile avere delle antenne omnidirezionali che guadagnano ma ciò implica delle dimensioni del radiatore che sono impraticabili in un mezzo in movimento. E' possibile invece per le antenne da base fissa ed allora si parla di antenne a mezz'onda ed a 5/ottavi d'onda. A frequenze più alte (dimensioni più piccole delle antenne) si possono addirittura montare più stili uno sopra l'altro, anche di varie lunghezze; si parla allora di antenne "collineari". Giusto per avere un'idea si posso ottenere guadagni anche dell'ordine dei 10 dB. In tal caso, per effetto del guadagno dell'antenna, 10 watt diventano 100 Watt. I 100 watt si chiamano "potenza irradiata equivalente", spesso abbreviata con ERP. I 100 Watt di ERP si hanno però solo nella direzione di massimo guadagno (lobo più pronunciato e/o rosso).

Se pensiamo al lobo d'irradiazione (di solito una specie di ciambella), mano a mano che il guadagno aumenta esso diventa sempre più schiacciato. Le antenne che guadagnano molto vanno molto bene sul piano orizzontale ma vanno molto peggio appena mi sposto in alto od in basso. Per esempio una normale antenna ad alto guadagno va bene in pianura ma meno bene in altura nelle vicinanze dell'antenna (sotto l'antenna).

### 4) Massima potenza applicabile.

Un'antenna ideale non ha limiti di potenza mentre quelle reali sono assolutamente limitate. La limitazione viene da quelle resistenze parassite di cui avevamo accennato precedentemente. Queste resistenze, quando si trasmette, dissipano parte della potenza e la trasformano in calore. Con calore molto alto si possono deteriorare le parti dell'antenna. Le parti dell'antenna più vulnerabili sono quelle plastiche che possono bruciarsi o comunque a plastificare compromettendo la stabilità meccanica dell'antenna. Si usano delle materie plastiche nei connettori e nel supporto della bobina di carico dell'antenna. Vedremo meglio nel dettaglio più avanti. All'aumentare della potenza aumentano anche le tensioni in gioco per cui si possono anche avere delle scariche che possono rovinare l'antenna. Non dobbiamo dimenticare che un'antenna per mezzo mobile è sottoposta a tutte le intemperie (pioggia, ghiaccio, smog, etc..) e tutte queste cose favoriscono le scariche. Più avanti vedremo come migliorare le prestazioni di un'antenna sia da punto di vista del riscaldamento che da quello delle scariche.

## 5) Banda passante

Sarebbe molto bello avere un'antenna che lavorasse bene a tutte le frequenze, questo purtroppo non è possibile.

La banda passante di un'antenna si può intendere quell'intervallo di frequenza (o di canali) entro il quale l'antenna ha un rapporto di onde stazionarie (ROS o VSWR) ragionevole. Per esempio si potrebbe dire che la banda passante è quella entro il quale il ROS arriva al massimo ad 1,5:1. In realtà le convenzioni sulla definizione della banda passante sono completamente diverse ma per il modo di pensare nel mondo CB, il criterio esposto può essere accettabile.

Occorre ora mettere in evidenza due cose molto importanti: le antenne ad alto guadagno (collineari o direttive) e le antenne molto caricate hanno normalmente bande passanti relativamente più limitate. Per restare nel mondo delle antenne mobili, possiamo affermare **che un'antenna con lo stilo lungo ha una banda passante più ampia di quella con uno stilo corto**

Abbiamo prima visto che le antenne per mezzi mobili sono delle "imitazioni" dell'antenna in quarto d'onda ed è logico pensare che più un'antenna si avvicina fisicamente al quarto d'onda più l'antenna "rende". Quindi un'antenna lunga rende di più di una antenna corta ed ha anche una banda passante maggiore (numero di canali utilizzabili).

Il maggior rendimento deriva anche dal fatto che per un'antenna corta servono più "spire" di carica rispetto all'antenna lunga. Parallelamente lo stilo più lungo rende più prevalente la resistenza di radiazione rispetto alle resistenze parassite. Nel caso di un'antenna "corta" dobbiamo usare quindi più rame e quindi più perdite.

Questo prescinde dal discorso del ROS anzi a questo punto occorre dire che:

- Se al posto dell'antenna usassimo una resistenza da 50 Ohm, non avremmo nessun ROS e banda passante infinita ma non verrebbe irradiato praticamente niente
- Un'antenna con molte perdite ha tendenzialmente meno ROS di una che ne ha meno ed anche la banda passante viene appiattita (allargata) ....**ma è tutto un inganno.**
- Lo scopo di un'antenna è quello di irradiare il più possibile e quindi deve avere meno perdite (scaldare il meno possibile)!!

Parti essenziali di un'antenna per uso mobile del tipo AVANTI o simili.

Le antenne AVANTI sono state quasi sicuramente le prime antenne CB per uso mobile apparse nel mercato italiano con lo stilo in acciaio e con il doppio avvolgimento nella bobina di base. Le prime arrivarono in Italia a cavallo tra gli anni 70 ed 80 e sono da allora distribuite in esclusiva dalla Bias spa. Il marchio è registrato.

A parte l'attacco di base, tale antenna è costituita essenzialmente dallo stilo e da due bobine una che va dal punto di alimentazione allo stilo e l'altra che va dal punto di alimentazione alla massa. Come punto di alimentazione si intende il punto dell'avvolgimento in cui si inietta la potenza a radiofrequenza.

Le bobine sono avvolte su un supporto di materiale isolante che ha il duplice scopo di supportare l'avvolgimento e di sostenere (in parte) il supporto stilo. C'è poi un jacket esterno che evita che gli agenti atmosferici agiscano direttamente sull'avvolgimento e che conferisce alla base una maggiore resistenza meccanica.



**Lo stilo** è di solito costruito con acciaio inox ad alta resistenza (armonico) ed è rastremato (assottigliato) in modo da ridurre la resistenza al vento ed in modo da avere una maggiore flessibilità e quindi miglior comportamento agli urti. Uno stilo troppo rigido è molto controproducente nel caso di urti contro piante ed altro.

La distribuzione della corrente a radio frequenza non è uniforme lungo lo stilo ed è minima sulla punta e massima alla base. Analogamente la tensione è massima sulla punta e minima alla base dello stilo. Il fatto che lo stilo sia rastremato va quindi anche d'accordo con la distribuzione della corrente nel senso che esso ha la massima sezione (minima resistenza) alla base ed ha la sezione minima verso la fine dove la corrente è minima.

L'acciaio armonico è ottimo dal punto di vista meccanico ma non lo è da punto di vista delle perdite nel senso che la sua resistività è abbastanza elevata (vedi tabella) per cui quando si usano potenze elevate lo stilo diventa molto caldo ed addirittura rovente quando si usano kilowatt magari su un mezzo fermo.

Materiale	Resistenza elettrica in Ohm/mm <sup>2</sup> per metro di lunghezza
Acciaio Inox	0,714
Nichel galvanico	0,0769
Rame	0,017
Argento	0,0158
Oro	0,0235

Poiché a radiofrequenza la corrente scorre principalmente sulla superficie di un conduttore, drastici miglioramenti si possono avere aumentando la conducibilità superficiale dello stilo. Ciò è possibile depositando galvanicamente uno strato di materiale buon conduttore. Il trattamento che offre il rapporto migliore tra costo/prestazioni è senz'altro al nichelatura. Esso ha anche il vantaggio di essere molto resistente agli agenti atmosferici. Il miglioramento in termini di conducibilità è dell'ordine delle 10 volte. Sul nichel si potrebbe anche depositare uno strato di argento che è il miglior conduttore possibile ma l'argento ha il difetto di ossidarsi con facilità per cui lo stilo degraderebbe rapidamente. L'argentatura all'aperto è pertanto sconsigliabile.

Anche il rame ha forti problemi di ossidazione per cui non ha senso "ramare" uno stilo. Si tenga però presente che la nichelatura galvanica richiede una "base" di rame per cui immediatamente sotto allo strato di nichel c'è uno strato di rame che, a causa dei sottili spessori in gioco, viene comunque "visto" dalla corrente a radiofrequenza. Una nichelatura si può considerare un misto rame/nichel ai fini della corrente a radiofrequenza e quindi il miglioramento complessivo si avvicina molto a quello che si avrebbe con la ramatura e doratura.

La doratura offre un miglioramento (circa 3 volte rispetto al nickel puro e meno rispetto al rame+nichel galvanico) molto vicino all'argentatura e non ha problemi significativi con gli agenti atmosferici. La doratura ha però il difetto di essere parecchio costosa per cui alla fine il trattamento con il miglior compromesso è proprio la nichelatura. La doratura inoltre è meccanicamente poco resistente sia per la sua scarsa "durezza" sia per gli spessori implicati. A riguardo attenzione alle dorature a basso costo in quanto potrebbe trattarsi di "simil-oro" e non oro puro.

Per antenne per potenze elevate è pertanto consigliabile avere stili rivestiti di nickel. Nulla vieta poi di depositare uno strato d'oro sopra il nickel (che sarebbe comunque necessario). Il "grosso" del miglioramento si ha comunque nel passaggio acciaio=>nichel piuttosto che in quello nichel=>oro.

E' una parte importante dell'antenna ed è compreso tra la base ed il perno su cui viene fissato il supporto stilo. Il supporto ha il duplice scopo di sostenere l'avvolgimento e di unire meccanicamente la base con il perno. Il supporto deve essere pertanto isolante e molto robusto meccanicamente. Si possono usare vari materiali, per esempio:

- Materia plastica generica (nailon , delrin, PVC, etc..) => basso costo, media resistenza meccanica ma scarsa tenuta al calore (resine termoplastiche)
- Ceramica, vetro=> costo elevato, servono grandi quantità , eccezionale resistenza al calore, perdite dielettriche inesistenti, non è lavorabile, ottima resistenza meccanica ma relativamente fragile agli urti.
- Bachelite=> buona lavorabilità, media resistenza meccanica, discreta resistenza al calore, costo medio, normalmente non ha perdite elevate ma ne è sconsigliato l'uso a frequenze relativamente elevate (a base di resina termoindurente)
- Vetronite da lastra=> buona lavorabilità, media resistenza meccanica, buona resistenza al calore, costo medio. Non ha perdite significative in VHF, scarso assorbimento dell'umidità
- Vetronite G11 da tubo con tessuto in fibra di vetro avvolto=> costo elevato, buona lavorabilità, ottima resistenza al calore, non ha perdite in VHF, ottima resistenza meccanica, scarso assorbimento dell'umidità (resina termoindurente). Mediamente i prodotti che utilizzano la G11 hanno un resistenza al calore superiore di almeno 30° rispetto alla vetronite normale (FR4).
- Teflon PTFE=> buona lavorabilità, costoso, scarsa resistenza meccanica anche nelle varianti caricate vetro, veramente ottima resistenza al calore ma è comunque una resina termoplastica e quindi all'aumentare della temperatura tende ad ammorbidirsi, non assorbe l'umidità, non offre "grip" per bloccare gli avvolgimenti con collanti (peraltro rari e costosi)

A parere dello scrivente la soluzione con vetronite G11 con fibra avvolta è la scelta migliore per antenne ad elevate prestazioni. E' giusto considerare che nella bobina dell'antenna si genera del calore ed utilizzare quindi materiali che resistono meglio al calore ma l'attenzione maggiore va posta nel cercare di evitare che ne venga generato anche perché a ciò corrisponde un miglior rendimento dell'antenna. Anche piccole quantità di calore in uno spazio ristretto possono poi portare a temperature mano a mano crescenti ed anche proibitive se non si fa in modo che il calore venga "portato" all'esterno del jacket e ceduto poi all'ambiente. E' nel giusto equilibrio delle scelte la chiave per avere un buon prodotto.

**Gli avvolgimenti** nella base dell'antenna sono ovviamente da realizzare con filo di rame del massimo diametro possibile compromesso con lo spazio disponibile e con l'induttanza da realizzare. Per date dimensioni del supporto avvolgimento maggiore è il diametro del filo minore è il numero di spire che si riesce a farci stare e quindi minore è l'induttanza realizzabile. Ciò è una limitazione, ovviamente ed occorrerà trovare un compromesso.

L'avvolgimento della bobina è uno dei punti critici dal punto di vista della generazione del calore sia perché ciò avviene in poco volume sia perché c'è poca possibilità di disperdere il calore verso l'ambiente esterno per effetto del Jacket..

A tale proposito va evidenziato che usare fili di rame argentato di diametro elevato, oltre ad offrire una maggiore superficie esterna (e quindi bassa resistenza), ha il vantaggio di costituire un buon veicolo di trasporto del calore che inevitabilmente (poco o tanto) si genera in trasmissione. Se si fa un saldatura completa del filo dell'avvolgimento sia sul perno/porta stilo che sulla base questo calore verrà convogliato a tali parti che, essendo all'esterno, lo potranno smaltire verso l'ambiente. A riguardo sia la base che il porta stilo sono "alettati" per aumentare la superficie di scambio.

Come già visto la corrente a radiofrequenza viaggia tendenzialmente sulla superficie del conduttore ed essendo l'argento il miglior conduttore è **assolutamente consigliabile** usare rame argentato. Risulta allo scrivente che qualche buontempone si prende al briga di sostituire l'avvolgimento in rame argentato con uno di rame smaltato o nudo per giunta più sottile o peggio di rimuovere l'argentatura "spazzolando" l'avvolgimento.....è semplicemente da matti! L'operazione aumenta la resistenza dell'avvolgimento che genera più calore con conseguente riduzione della massima potenza applicabile all'antenna e diminuisce ovviamente il rendimento dell'antenna. Il vantaggio apparente può essere quello di una riduzione del ROS (se l'antenna è stata tarata male) in quanto si aumentano molto le resistenze parassite ma ciò è evidentemente un imbroglio, un controsenso. E' come avere una Ferrari e girare con il freno a mano tirato.....va più piano, consuma di più, si surriscalda ed alla lunga si rompe qualcosa. Può essere tranquillamente che renda di più un'antenna che scalda poco ma che ha 1.3:1 di ROS che di una con ROS 1:1 ma che scalda di più. Inseguire a qualsiasi costo e con tutti i mezzi il ROS 1:1 non è sempre utile....altrimenti ci mettiamo una bella resistenza da 50 Ohm al posto dell'antenna...ed il gioco è fatto, non irradia niente ma ho ROS 1:1 a tutte le frequenze! Per esempio un'antenna con 2:1 di ROS perde circa il 10% di potenza ma può essere tranquillamente che un'antenna costruita male (molte resistenze parassite) perda il 10% della potenza inviata anche se il ROS è 1:1. Il difetto non si nota alle basse potenze ma appena si sale un po' la contraddizione diventa evidente .

E' vero che per salvaguardare baracchini e lineari è buona cosa avere un ROS basso ma è molto, molto meglio aver un'antenna con ROS basso ma con perdite altrettanto basse. Può sembrare banale ma capita spesso di perdere il senso corretto delle cose e quindi anche le banalità sono utili.

L'avvolgimento nella base dell'antenna si può dividere idealmente in due parti. La parte superiore è la " carica" dell'antenna ovvero quella che consente di usare un stilo di lunghezza inferiore al quarto d'onda (tra punto di alimentazione e porta stilo). Mano a mano che si usano stili più corti in questa sezione servono più spire... più spire significa filo di rame argentato più sottile=>maggiore resistenza=>più calore=>meno rendimento. Come già detto lo stilo è poi la parte dell'antenna che effettivamente irradia energia a radiofrequenza quindi raccorciarlo significa contribuire a ridurre le prestazioni.

La parte inferiore dell'avvolgimento (tra punto di alimentazione e massa) ha un duplice scopo, quello di cortocircuitare a massa l'antenna (con i conseguenti vantaggi di eliminazione della cariche elettrostatiche e riduzione dei rumori) e quello di "adattare" l'antenna. E' tutt'altro che una resistenza!!

Per effetto del caricamento (raccorciamento) all'antenna ha una componente reattiva eccedente che viene compensata da questa sezione dell'avvolgimento.

Dimenticavo.....è meglio un filo tondo, quadrato o rettangolare ???? .... la forma del filo non ha nessuna importanza ...quello che conta è ben altro!

Dico questo perché ho saputo che c'è chi lima il filo....la fantasia non ha davvero limiti! E' ammirevole dal punto di vista della manualità e dell'immaginazione ma niente di più!



### Attacco di base, contatto centrale e contatto di alimentazione

L'antenna è sottoposta a tutte le possibili intemperie ed è assolutamente necessario che tutte le parti metalliche esterne non inox siano realizzate in ottone ed opportunamente trattate galvanicamente (nichelatura, cromatura, etc) in modo da evitare ossidazioni e corrosioni. Le parti preposte a contatti mobili come per esempio la presa per il connettore di alimentazione devono essere in ottone argentato o dorato al fine di garantire un buon contatto elettrico nel tempo.



### Jacket

Il jacket è la parte esterna e visibile della bobina di base. Esso ha il compito di proteggere l'avvolgimento dalle intemperie e di migliorare la robustezza della bobina completa. E' quindi auspicabile che il materiale plastico sia rafforzato con fibra di vetro come quello della AV262 e dell'AV281. La fibra di vetro migliora anche la conducibilità termica del materiale plastico e la cosa è senz'altro desiderabile in quanto può meglio smaltire verso l'esterno il calore che viene generato al suo interno. Il jacket è anche opportuno che sia in qualche modo alettato in quanto viene così aumentata la superficie esterna e quindi migliorata la possibilità di scambio termico con l'ambiente. Il jacket è ovviamente sottoposto a tutte le intemperie per cui sulla sua superficie si possono depositare ghiaccio, smog, acqua, etc.. tutto materiale che può introdurre un dannoso percorso conduttivo tra porta stilo e massa. Le alettature allungano tale percorso diminuendo la possibilità di perdite tra porta-stilo e massa.



### Base magnetica



La base magnetica è una soluzione ottima per installazioni di tipo temporaneo e richiede ovviamente una superficie ferrosa. La base magnetica deve prima di tutto garantire una buona "tenuta" anche a velocità elevate del mezzo ed anche in presenza di colpi di vento. E' ovvio che più spessa è la superficie "ferrosa" (carrozzeria) sottostante maggiore è la tenuta. Un'altra cosa importante è la superficie della calotta. Con strutture più grandi si ha una forza di attrazione maggiore (tenuta) ma essa ha anche una "capacità" elettrica maggiore verso la carrozzeria. Tanto maggiore è la capacità (e la superficie) tanto meglio si comporterà elettricamente la base magnetica ovvero tanto meno l'antenna soffrirà del fatto di non essere montata direttamente sulla carrozzeria. Può sembrare banale ma un magnete grande tiene di più e l'antenna va meglio rispetto ad un magnete di piccole dimensioni. In generale è anche opportuno che le superfici (pellicole adesive) interposte tra magnete e carrozzeria (messe per questioni estetiche di protezione della verniciatura) siano il più sottili possibili. In generale l'uso della base magnetica provoca un "allungamento" dell'antenna ovvero un abbassamento della frequenza di risonanza.

Affinché il magnete non perda "forza" nel tempo, nel caso di non uso, è importante conservarlo attaccato ad una piastra ferrosa. Il tale modo si rallenta molto il processo di decadimento della "forza di attrazione" del magnete.

### Snodi

L'utilizzo dello snodo può risultare pratico per abbattere temporaneamente lo stilo o per metterlo in verticale nel caso di montaggio dell'antenna su una superficie inclinata. Dal punto di vista delle prestazioni dell'antenna è però sconsigliato di inclinare lo stilo in quanto si varia sia l'impedenza dell'antenna sia il lobo di irradiazione. L'eventuale aumento del ROS può essere recuperato ritardando l'antenna ma la deformazione del campo irradiato non è ripristinabile. Nel mercato Americano (considerato tra quelli tecnologicamente più evoluti) è molto difficile trovare un'antenna con lo stilo inclinabile, specialmente nel settore professionale. Per le antenna Avanti è disponibile uno snodo solo per l'AV25ed è stato realizzato dalla Bias.





## Attacco di base

Alle basse potenze è tutto meno problematico ma quando si sale di livello anche l'attacco di base deve essere robusto ed affidabile. Una ottima soluzione, per le antenne Avanti, è quella del BX che è particolarmente versatile ed adatto anche per il montaggio su staffa: esso è infatti "stagno". Esistono due versioni, una con connettore SO239 ed una con connettore N che è caldamente consigliata quando si superano i 2KWatt (PeP od AWG).



Tali potenze sono infatti fuori specifiche per l'SO239 e/o PL259. Il corpo del BX è in ottone nichelato mentre il contatto centrale è in ottone argentato per garantire la massima qualità del contatto. Il materiale isolante è teflon PTFE. Con il BX c'è la massima libertà nella scelta del cavo di collegamento al lineare e/o baracchino.

## Taratura di un'antenna tipo Avanti

Per la taratura dell'antenna ci sono due aspetti fondamentali da tenere in considerazione: la risonanza e l'adattamento d'impedenza.

Spostare la risonanza significa spostare in frequenza il minimo di ROS. Vedi Fig.1.

In prima approssimazione per centrare la risonanza occorre agire sulla lunghezza dello stilo. Accorciare lo stilo significa alzare la frequenza di risonanza mentre allungandolo la si abbassa. Si scelga come canale su cui ottimizzare l'antenna quello di maggior uso.

Se per esempio **andando sui canali alti il ROS si abbassa**

allora lo stilo è relativamente corto mentre se si **abbassa andando sui canali bassi** allora lo stilo è relativamente lungo.

Si può centrare la risonanza **senza manomettere lo stilo** ma agendo sulla parte superiore della bobina di carica dell'antenna. Stringere le spire della sezione superiore è equivalente ad allungare lo stilo mentre allargarle è equivalente ad accorciare lo stilo. Cortocircuitare delle spire equivale ad un drastico accorciamento dello stilo

Si può dire in prima approssimazione che la parte superiore dell'avvolgimento è responsabile della risonanza mentre la parte inferiore agisce principalmente sull'adattamento.

Durante le operazioni sulla bobina si raccomanda di prestare attenzione a **non fare dei corti indesiderati** od a mettere le spire troppo vicine. Si raccomanda inoltre di procedere gradualmente.

Il secondo passo per una corretta taratura è quello di "adattare" l'impedenza agendo sulla parte inferiore dell'avvolgimento dell'antenna. A causa della grande variabilità delle situazioni è difficile dare delle linee guida precise in questa procedura. Tuttavia in genere, rispetto al centro-tetto, è necessario cortocircuitare parte di spira od una spira intera. Nella AV281 e 271 ci sono dei ponticelli predisposti per cortocircuitare parte della spira verso massa. I ponticelli sono pre-saldati dal lato della base, che a causa della sua notevole massa termica, ne renderebbe difficile la saldatura.

Per accedere all'avvolgimento della bobina è necessario normalmente rimuovere il porta-stilo.

**Occorre precisare che eventuali armoniche e/o spurie emesse dal trasmettitore e/o amplificatore di potenza vengono interpretate dagli strumenti come potenza riflessa ed impediscono di comprendere quando l'antenna è correttamente tarata.**

Nel caso occorre verificare la sezione trasmittente (baracchino e/o amplificatore di potenza) con un analizzatore di spettro simulando come carico un'antenna mobile reale.

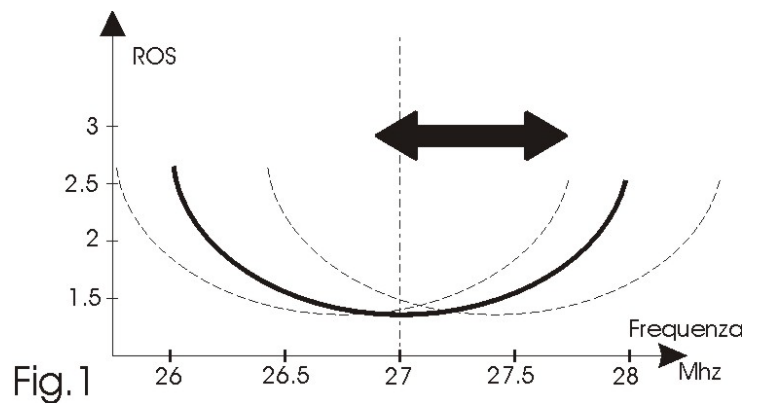


Fig. 1

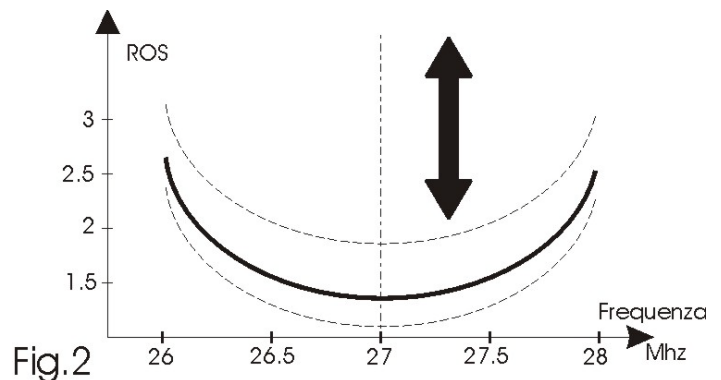


Fig. 2

## Parliamo di cavi coassiali...con particolare riferimento alla banda CB(27 Mhz)

In questo articolo si vogliono dare delle spiegazioni elementari sull'uso e comportamento dei cavi coassiali con particolare riguardo al mondo CB. Per ragioni di semplicità verranno trascurati alcuni dettagli. Il contenuto è comunque in prima approssimazione scientificamente "corretto" ma scritto in modo semplice e comprensibile ai più. Di seguito si intenderà come "generatore" un trasmettitore od un amplificatore lineare e come "carico" un'antenna od il circuito di ingresso di un amplificatore.

### Premessa

Il cavo coassiale ha normalmente il compito di trasportare energia a radiofrequenza tra due punti, per esempio tra ricetrasmittitore ed antenna o tra ricetrasmittitore e lineare e tra lineare e ricetrasmittitore.

Anche il cavo, come l'antenna, **è un componente assolutamente passivo** e quindi ha comportamenti elettrici identici sia in ricezione che in trasmissione,

Ovviamente sarebbe desiderabile poter usare in ogni caso il miglior cavo possibile ma nella realtà si dovranno scegliere gli opportuni compromessi. A tale scopo sarà necessario conoscere alcuni elementi generali e le caratteristiche specifiche dei cavi comunemente usati a 27 Mhz.

I parametri principali di un cavo per trasmissioni amatoriali sono:

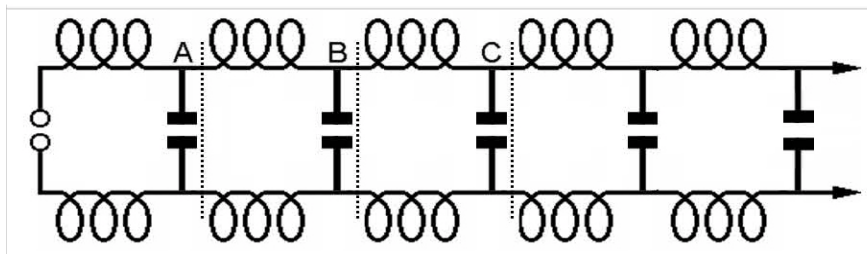
- Impedenza caratteristica, attenuazione, dimensioni fisiche, massima potenza sopportata e coefficiente di velocità.

### Impedenza caratteristica

Uno dei parametri fondamentali di un cavo è l'impedenza caratteristica che è ovviamente espressa dal rapporto tra tensione e corrente ma che per un cavo è anche espressa dalla formula:

$$Z_0 = \sqrt{\frac{L}{C}}$$

Dove  $L$  e  $C$  sono induttanza e capacità di un tratto molto piccolo di cavo (infinitesimale).



Linea di trasmissione, circuito equivalente.  
I valori di induttanza e capacità dipendono dal tipo di linea.

Tale espressione matematica generale non dice molto ai più.; una espressione interessante è quella della linea coassiale, ovvero:

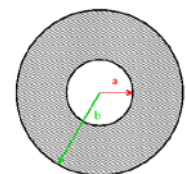
$$Z_0 = 138 / (\epsilon_r)^{1/2} \cdot \log(b/a)$$

...dove "b" è il diametro del conduttore esterno ed "a" quello del conduttore interno. Da

questa equazione si può desumere che l'impedenza caratteristica di una linea coassiale (cavo) aumenta all'aumentare del rapporto tra diametro del conduttore esterno (calza, per esempio) e del diametro del conduttore interno.

L'impedenza caratteristica è anche funzione della costante dielettrica del materiale interposto tra conduttore interno ed esterno ed in particolare diminuisce all'aumentare della costante dielettrica relativa  $\epsilon_r$ .

Un cavo coassiale che usasse aria ( $\epsilon_r=1$ ) avrebbe una impedenza caratteristica maggiore allo stesso cavo con isolamento in polietilene, per esempio. Aumentando la costante dielettrica l'impedenza caratteristica si abbassa.



L'impedenza di riferimento nel campo delle trasmissioni amatoriali è sicuramente 50 Ohm resistivi... **non è però una resistenza convenzionale** e , come per l'impedenza di un'antenna, non è possibile misurarla con un tester... possiamo dire che così come la resistenza stabilisce il rapporto tra corrente e tensione in un circuito elettrico convenzionale, così **l'impedenza caratteristica stabilisce il rapporto tra tensione e corrente** a radiofrequenza lungo il cavo.

Nella tabella seguente vengono mostrate le caratteristiche principali di alcuni cavi. I valori mostrati sono indicativi in quanto variabili da costruttore e costruttore, ed in qualche caso estrapolati.

	Diametro esterno in mm.	Attenuazione per 100m a 30 Mhz in dB	Potenza massima applicabile in Watt a 30 Mhz	Coefficiente di velocità	Dielettrico	Conduttore Interno mm	Schermo
BWL400	10,3	2,1	3400	0,82	Polietilene espanso	2.79 in alluminio ramato rigido	Calza+lamina alluminio
RG213	10,3	3,5	4500	0,66	Polietilene compatto	Treccia 7x0.75	Calza in rame rosso
RG223	5,4	5,5	750	0,663	Polietilene compatto	0.88 in rame argentato rigido	Doppia calza in rame argentato
RG303	4,3	5,5	2000	0,69	Teflon PTFE	0.95 in rame argentato rigido	Calza in rame argentato
RG58	5	6,5	400	0,66	Polietilene compatto	Treccia 19x0.18	Calza in rame stagnato
RG58ALL	5	5	500	0,78	Polietilene espanso	Treccia nx0.22	Calza+lamina alluminio
RG8	10,3	3.5	4500	0,66	Polietilene compatto	Treccia 7x072	Calza in rame rosso
RG8X	6,1	4,3	1530	0,86	Polietilene espanso	1.45 in rame argentato rigido	Calza+lamina alluminio

Vediamo ora di esaminare nel dettaglio le caratteristiche mostrate.

### Dimensioni fisiche (diametro esterno)

Le dimensioni sono importanti in quanto possono porre delle severe limitazioni. In molte situazioni non è infatti possibile usare cavi di qualsiasi dimensione. In linea di massima conviene usare con diametro esterno ragionevolmente grande in quanto questo implica attenuazioni inferiori. Non va inoltre dimenticata la flessibilità del cavo che deve essere tale da consentire un agevole "passaggio" del cavo durante l'installazione e non creare problemi di movimento o flessione dove richiesto .

### Attenuazione

L'attenuazione rappresenta la riduzione di un segnale ad una data frequenza su un cavo di lunghezza 100 metri (per esempio). Per varie ragioni tale attenuazione viene espressa in dB. Se voglio conoscere l'attenuazione su 50 metri è sufficiente dividere per due in valore in dB sui 100 metri. Analogamente se voglio sapere l'attenuazione su 10 metri posso semplicemente dividere per 10 quella sui 100 m.

Se consideriamo per esempio il cavo RG58 che attenua 8 dB su 100 metri , esso attenuerà 4 dB su 50m e 0,8 dB su 10 metri. Per passare a conoscere il valore convenzionale dell'attenuazione dovremo usare un calcolatrice scientifica capace di calcolare  $x = \frac{\text{dB}}{10}$  dove x è il valore in dB diviso per 10. Per esempio

10 dB => 10 volte => il segnale di uscita è la decima parte di quello di ingresso

8dB => 6.3 volte=> il segnale di uscita è circa un sesto di quello di ingresso

4dB=> 2,5 Volte=> il segnale di uscita è meno della metà di quello di ingresso

3 dB=>2 volte=> il segnale di uscita è la metà di quello di ingresso

Come si vede nella tabella i cavi sottili attenuano più di quelli più grossi...può sembrare banale ....

**La parte di segnale che non arriva all'uscita viene dissipata in calore in parte come perdite dielettriche nell'isolante ma 30 Mhz soprattutto nel conduttore centrale e nella calza.**

Per esempio un cavo come RG223 che ha una doppia calza esterna perde meno di un RG58 a cui è molto simile.

L'RG303 pur avendo una sola calza perde sostanzialmente come l'RG223 in quanto ha il conduttore centrale di diametro maggiore e poi sicuramente ha perdite dielettriche inferiori.

L'RG303 viene però dato per una potenza massima molto maggiore di entrambi i cavi perché usa il teflon come materiale isolante che ha una temperatura di plastificazione molto ma molto maggiore del polietilene usato nell'RG223 e nell'RG58. Per contro l'RG303 è **molto meno flessibile ed ha un costo molto più elevato.**

L'RG303 ha alla fine un'attenuazione molto simile a cavi di costo molto inferiore per cui, salvo casi particolari, non ha molto senso usarlo in banda CB, specialmente alle basse potenze. Può avere senso usarlo se le potenze in gioco sono molto alte e non è possibile usare cavi di diametro maggiore. In tale caso il cavo riscalderà molto e quindi il fatto che sia in teflon è una garanzia contro deformazioni e corti.

Qualche attenzione va posta anche nei connettori che comunque implicano delle perdite. In genere se un cavo non è abbastanza lungo è impensabile di "giuntarlo" come si fa con in fili elettrici; nel caso, usare una doppia femmina e dei connettori coassiali di buona qualità. Se possibile, comunque, la scelta migliore è quella di cambiare tutto il cavo con un unico spezzone della lunghezza necessaria.

Giusto avere un'idea più "reale" di che cosa implica l'attenuazione di un cavo consideriamo degli spezzoni da 5 metri dei cavi RG58, RG223 e RG213 e valutiamo le perdite di potenza a 30 Mhz.

Cavo	Attenuazione in dB per 100 m di cavo	Attenuazione in dB per 5 m di cavo	Rapporto ingresso/uscita	Potenza di uscita con 10 Watt in	Potenza di uscita con 500 Watt in	Potenza persa in Watt	Potenza persa in Watt
RG58	6,5	0,325	0,92789749	9,278974901	463,9487451	0,721025	36,051255
RG223	5,5	0,275	0,938642037	9,386420367	469,3210183	0,61358	30,678982
RG213	3,5	0,175	0,960505818	9,605058184	480,2529092	0,394942	19,747091

	Attenuazione in dB per 100 m di cavo	Attenuazione in dB per 30 m di cavo	Rapporto ingresso/uscita	Potenza di uscita con 10 Watt in	Potenza di uscita con 500 Watt in	Potenza persa in Watt	Potenza persa in Watt
RG58	6,5	3,25	0,473151259	4,73151259	236,5756295	5,268487	263,42437
RG223	5,5	2,75	0,530884444	5,308844442	265,4422221	4,691156	234,55778
RG213	3,5	1,75	0,668343918	6,683439176	334,1719588	3,316561	165,82804

Come si vede la potenza persa è significativa comunque ma accettabile sui 5 metri (prima tabella) mentre diventa sconcertante sui 30 metri (seconda tabella). Ovviamente i 30 metri si riferiscono ad usi in base fissa in quanto è una lunghezza che non ha senso in un mezzo mobile. Quello da non dimenticare è che le perdite che si hanno in trasmissione si hanno anche in ricezione e che, mentre quelle in trasmissione si possono recuperare usando degli amplificatori di potenza e guadagno maggiore, nel caso della ricezione il discorso diventa molto più difficile. Curiosa è la possibilità che le perdite del cavo possano per esempio vanificare il guadagno di un'antenna....quando ce ne sia!

### Massima potenza applicabile

Come abbiamo visto precedentemente le potenze "perse" vengono dissipate in calore nel cavo e questo pone inevitabilmente dei limiti sulla massima potenza che si può trasmettere in quel dato cavo. Il cavo infatti ha una limitata capacità di smaltimento del calore e questo può significare un aumento pericoloso della temperatura del cavo con conseguente plastificazione dei materiali isolanti e distruzione del cavo stesso. Tra l'altro la resistenza dei conduttori in genere aumenta all'aumentare della temperatura per cui c'è anche un certo effetto "valanga" ovvero l'innescarsi di una situazione che porta inevitabilmente alla distruzione del cavo.

Le potenze indicate nella tabella sono comunque indicative in quanto riferite a 25°C ed in quanto prescindono da condizioni peggiorative come limitazioni nello scambio termico con l'ambiente, fonti di calore, luce solare etc...

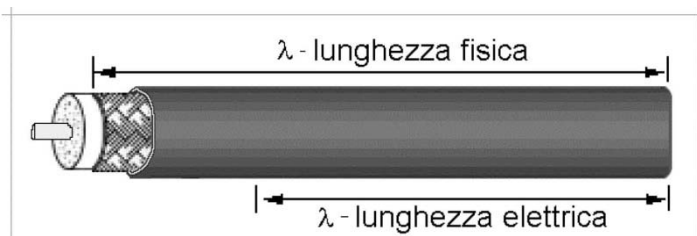
## Coefficiente di velocità

Questo parametro semplifica il raccorciamento della lunghezza d'onda per il fatto che essa si propaga in un mezzo diverso dal vuoto (aria). La frequenza di un segnale a radiofrequenza è ben precisa mentre la lunghezza d'onda dipende dal mezzo in cui essa si propaga. La lunghezza d'onda si calcola normalmente dividendo 300, velocità della luce (nel vuoto), per la frequenza espressa in Mhz.

Il risultato è in metri. In realtà la velocità della luce è leggermente diversa ma l'errore è minimo. Quando la radiofrequenza si propaga nel cavo la lunghezza d'onda si riduce e la si ottiene moltiplicando la lunghezza d'onda nel vuoto per il coefficiente di velocità del cavo.

Per esempio a 27 Mhz la lunghezza d'onda è di circa 11 m nel vuoto ed è 7,26 metri circa nell'RG213. Si può anche dire che preso uno spezzone di cavo la sua lunghezza elettrica è maggiore di quella fisica.

Vedremo di seguito l'importanza del coefficiente di velocità.



## Qualche cenno sul ROS

Il ROS (Rapporto di onda stazionaria) od in inglese VSWR (*Voltage Standing Wave Ratio*) è un parametro che esprime quanta della potenza inviata verso il carico viene effettivamente assorbita dal carico stesso. Il ROS varia da 1:1 ad 1:∞. Nel primo caso tutta la potenza viene assorbita dal carico (antenna od altro) e nessuna potenza ritorna indietro (riflessa dal carico) (impedenza del generatore, del cavo e del carico uguali e resistive). Nel secondo caso invece tutta la potenza inviata al carico viene respinta e ciò significa che il carico è in realtà un corto circuito od un circuito aperto. Il ROS si può esprimere matematicamente in vari modi. Se indichiamo con  $\Gamma$  il rapporto tra tensione della potenza riflessa e la tensione della potenza incidente avremo:

$$\Gamma = \frac{V_{\text{riflessa}}}{V_{\text{incidente}}} \Rightarrow \Gamma^2 = \frac{\text{potenza riflessa}}{\text{potenza diretta}} \Rightarrow \text{ROS} = \frac{1}{1 - \Gamma^2}$$

Con queste formulette ci si può divertire a valutare il rapporto tra potenza riflessa e potenza diretta. Alcuni esempi:

Ros	Rapporto Potenze	Perdita Percentuale	Pot. Riflessa con 10W di Pot. diretta
1,2	0,992	0,8%	0,08
1,3	0,983	1,7%	0,17
1,5	0,96	4,0%	0,4
2	0,889	11,1%	1,11
5	0,556	44,4%	4,44
10	0,331	66,9%	6,69

## Comportamento elettrico dei cavi

Il cavo coassiale ha dei comportamenti assai curiosi , in certe situazioni.....

Una cosa assai importante da dire subito è che in regime di carichi perfettamente adattati...( generatore, cavo e carico con impedenza di 50 Ohm resistivi ) ....IL CAVO PUO' ESSERE DI QUALSIASI LUNGHEZZA!!!!!! .....  
( trascurando l'attenuazione).

Detto in altri termini :

- se l'antenna è 50 Ohm resistivi il cavo che la connette alla fonte di energia (baracchino o lineare) **PUO' ESSERE DI QUALSIASI LUNGHEZZA!!!!**
- se il lineare ha una impedenza di ingresso di 50 Ohm resistivi il cavo che connette l'ingresso del lineare al trasmettitore **PUO' ESSERE DI QUALSIASI LUNGHEZZA!!!!!!.....**

In conclusione possiamo dire che se non c'è ROS il cavo potrà e dovrà essere della lunghezza strettamente necessaria a collegare sorgente e carico, questo solo per evitare perdite inutili, anche se minime. In situazione di perfetto adattamento la tensione e la corrente sono costanti lungo la linea (ed in fase) .

Se invece ci sono delle onde stazionarie il discorso cambia radicalmente.....la corrente cambia lungo il cavo con dei massimi (ventri) e dei minimi (nodi).

Analogamente succede per la tensione ma dove è minima la tensione la corrente sarà massima e viceversa. In presenza di onde stazionarie il cavo è particolarmente sollecitato in quanto ci sono punti con corrente elevata e punti con tensione molto elevata che possono superare i limiti ammessi per il cavo. Si dice che si è in presenza di onde stazionarie quando cavo, trasmettitore ed antenna non hanno la stessa impedenza. Basta che uno degli elementi sia di impedenza diversa per generare stazionarie.

Si dice che il ROS è 1:1 in condizioni di perfetto adattamento mentre il ROS è infinito ( $\infty$ ) quando il disadattamento è totale (per esempio antenna in corto od aperta a radio frequenza).

Presupponendo un certo disadattamento del carico (antenna, per esempio) se l'impedenza caratteristica del generatore (trasmettitore) è uguale all'impedenza caratteristica della linea (cavo) **la lunghezza della linea (cavo) è ininfluente sul ROS visto dal trasmettitore**. Se invece l'impedenza caratteristica della linea è diversa da quella del generatore allora il ROS (visto dal generatore) varia al variare della lunghezza della linea (cavo) ed esiste sempre una impedenza caratteristica della linea (cavo) ed una sua lunghezza che consente di far "vedere" un ROS 1:1 al generatore (trasmettitore), con ciò ottenendo il perfetto adattamento.

Questo purchè il carico abbia una parte resistiva altrimenti non ha senso parlare di adattamento. Il problema è che all'atto pratico variare a piacimento l'impedenza caratteristica del cavo coassiale è praticamente impossibile

In pratica è esperienza comune come, in presenza di disadattamento del carico, variando la lunghezza del cavo si possano avere delle riduzioni di ROS anche se nominalmente l'impedenza caratteristica del cavo è uguale a quella del trasmettitore.

Questo capita per le inevitabili tolleranze dei cavi e per il fatto che quasi sempre l'impedenza caratteristica del generatore (trasmettitore o lineare) è abbastanza diversa dai 50 Ohm di linea. Ciò è dovuto al fatto che in AM ed in SSB gli stadi finali , per effetto della loro non perfetta linearità sono spesso tarati ad impedenze caratteristiche che sono un compromesso per esempio tra portante "bianca" e portante "modulata".

Il "trucco" di variare la lunghezza del cavo **non elimina il ROS dell'antenna** (carico) ma riduce i rischi di danneggiamenti del generatore (trasmettere o lineare). La determinazione della lunghezza del cavo va trovata sperimentalmente mettendo un rosmetro tra generatore (trasmettitore o lineare) ed il cavo dell'antenna: occorre poi variare la lunghezza del cavo fino a minimizzare il ROS. Non esiste pertanto una lunghezza ottimale a priori in quanto essa dipende dal cavo e dall'impedenza dell'antenna considerandone sia il modulo che la fase .

**...QUINDI O LA LUNGHEZZA DEL CAVO E' ININFLUENTE O VA DETERMINATA SPERIMENTALMENTE E PERTANTO E' ASSOLUTAMENTE SCORRETTO , IN OGNI CASO, PARLARE DI LUNGHEZZE PREDETERMINATE ED OTTIMALI !**

L'unica lunghezza del cavo che può avere un senso è quella di **mezz'onda** (ovviamente calcolata tenendo conto del coefficiente di velocità del cavo) in quanto tale lunghezza ha la proprietà di riportare alla fine del cavo la stessa impedenza che "vede" all'inizio. Questo è valido anche per multipli di mezz'onda. Si noti che mezz'onda per un cavo



RG58 è di circa 3,67m.....ben lontana dai fantasiosi 90 o 60 o 55 cm di cui si sente parlare spesso. Leggende metropolitane!

Un cavo in **quarto d'onda** ha invece la proprietà di trasformare una impedenza nel suo esatto contrario. La cosa più sorprendente è che un corto diventa un circuito aperto ed un circuito aperto diventa un corto.

Sperimentalmente con un "T" posso connettere in parallelo alla linea principale un pezzo di cavo in quarto d'onda cortocircuitato senza che succeda assolutamente niente. Se tutto è ben fatto il ROS della linea principale non cambierà affatto. Nel caso di derivazione di un pezzo di RG58 la sua lunghezza sarà di  $(11:4) \times$  coefficiente di velocità del cavo che è di 0,66 con ciò ottenendo 1,815 metri. E' possibile che la lunghezza debba essere ritoccata per ottenere l'effetto desiderato. Se ci si pensa un attimo il tratto in quarto d'onda a 27 Mhz diventa mezz'onda a 54 Mhz.

A tale frequenza il corto verrà riportato come tale al suo estremo. Ho così realizzato un qualcosa che blocca la seconda armonica (e tutte le armoniche pari) del segnale a 27 Mhz...praticamente un filtro! Le armoniche dispari e la fondamentale passeranno invece indenni.

Questo esperimento può anche servire per verificare il coefficiente di velocità del cavo.

Volendo, con delle linee di cavo derivate si potrebbe realizzare un vero e proprio accordatore, sarebbe poco pratico, ma lo si potrebbe fare.

Un'altro particolare utilizzo "strano" dei cavi è quando si utilizzano per adattare due impedenze resistive diverse, per esempio 100 Ohm e 50 Ohm.

L'adattamento si ottiene usando un tratto in quarto d'onda di un cavo con impedenza caratteristica pari a  $\frac{100}{\sqrt{2}} = 70,7$  Ohm. In altri termini se ho un'antenna da 100 Ohm resistivi di impedenza e la connetto al trasmettitore con un cavo il quarto d'onda con impedenza di 70,7 Ohm non ho ROS !

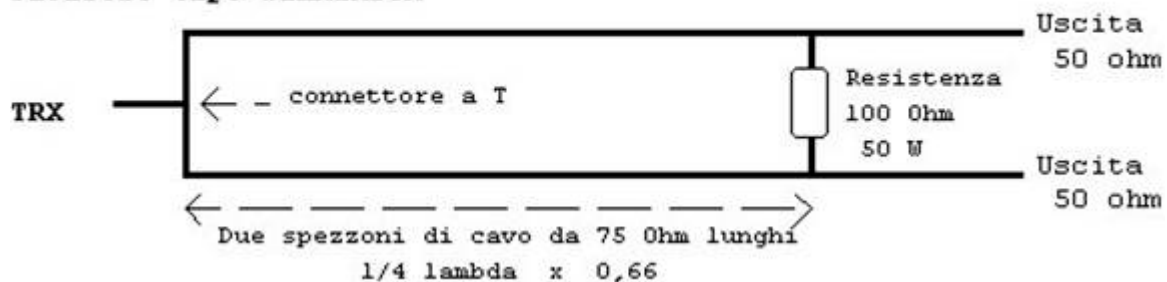
Un cavo con tale impedenza caratteristica non si trova in commercio ma usando un normale cavo a 75 Ohm si hanno comunque buoni risultati.

Questo "trucco" può essere usato per accoppiare due antenne o due lineari.

In sostanza si tratta di realizzare una rete conosciuta come accoppiatore di Wilkinson se si può realizzare sia costanti concentrate (induttanze e capacità) che con costanti distribuite (linee o cavi coassiali).

Una realizzazione pratica con cavo è mostrato nella figura seguente:

#### Divisore tipo Wilkinson



Il tratto di cavo il quarto d'onda con impedenza caratteristica di 75 Ohm serve a trasformare i 50 Ohm in 100 Ohm. Mettendo poi in parallelo le due linee si riottengono i 50 Ohm, (100 Ohm in parallelo con altri 100 Ohm forniscono una impedenza metà ovvero 50 Ohm). La resistenza di 100 Ohm tra le due uscite serve per ridurre l'effetto di eventuali sbilanciamenti ed in condizioni normali non dissipa nessuna potenza e per certi aspetti può essere omessa. In condizioni di massimo disadattamento su un braccio tale resistenza dissipa la metà della potenza di ingresso. Un tale accoppiatore può servire per connettere due antenne and un unico trasmettitore.

Si potrebbero anche pilotare due amplificatori e ricombinarne le potenze di uscita su un'unica antenna con un ulteriore accoppiatore simile.

Come abbiamo visto anche il cavo gioca un ruolo importante in un impianto di radiocomunicazione. Esso è sicuramente la parte meno costosa e quindi migliorabile con poca spesa.